



REV. 修訂		REVISIONS	
版次 REV.	配述 DESCRIPTION	日期 DATE	
B2	依實務修改及增加尺寸標註	SEP-29-2010	

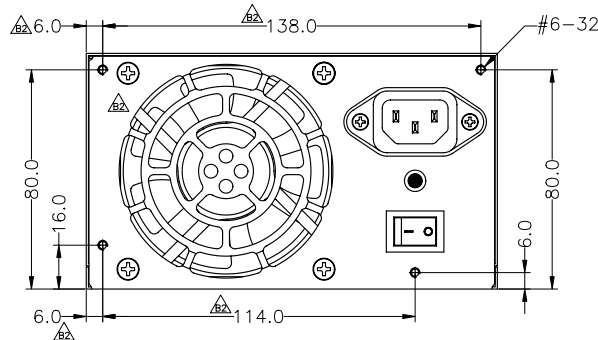
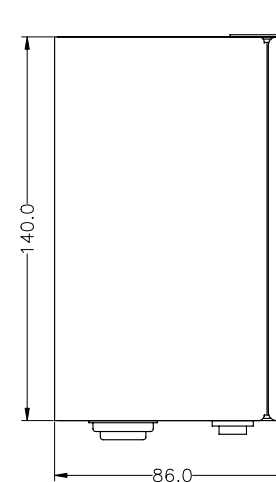
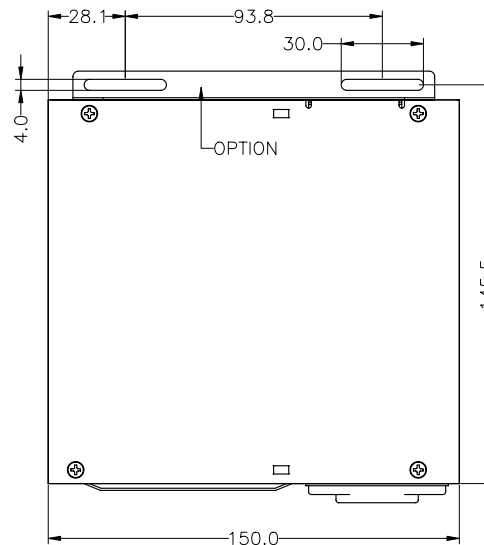
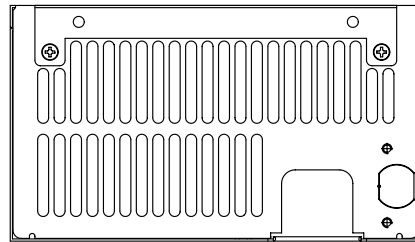
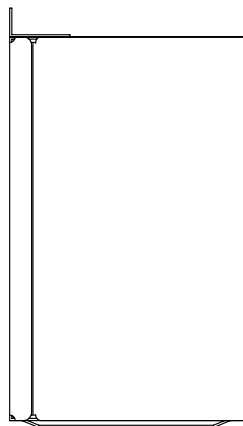
A

B

C

D

E



NOTES:  
a). TOLERANCES: ±0.5mm

容許公差:  
TOLERANCES:  
.XXX ±.025  
.XX ±.100  
.X ±.250

投影法:  
PROJECTION:  
第三角法

材料規格:  
MATERIAL:

核准者: 黃永欣  
APPROVE BY:  
審核者: 李宗翰  
CHECK BY:  
繪圖者: 李宗翰  
DRAW BY:

日期: SEP-29-2010  
DATE:  
日期: SEP-29-2010  
DATE:  
日期: SEP-29-2010  
DATE:



品名: HG2-V 外觀尺寸圖  
MODEL NO:

料號: HG2VMA00  
PART NO:  
圖號: HG2VMA00  
DRAW NO:  
規格: A1  
SPEC.:  
槽號: HG2VMA00  
FILE NO:  
編號: OF  
SHEET:

單位: mm  
UNITS:  
版次: B2  
REV. NO: